

АНАЛИТИЧЕСКОЕ ПРИБОРОСТРОЕНИЕ



ДЛЯ ЭКОЛОГИИ И ТЕПЛОЭНЕРГЕТИКИ

ТЕПЛООБМЕННИК ТО

Паспорт

ВР59.10.100-01ПС

г. Нижний Новгород 2026 г.

ООО «ВЗОР» будет благодарно за любые предложения и замечания, направленные на улучшение качества изделия.

При возникновении любых затруднений при работе с изделием обращайтесь к нам письменно или по телефону.

почтовый адрес	603000 г. Н.Новгород, а/я 80
отдел маркетинга	(831) 282-98-00 market@vzor.nnov.ru
сервисный центр	(831) 282-98-02 service@vzor.nnov.ru
http:	www.vzornn.ru

Система менеджмента качества предприятия сертифицирована на соответствие требованиям ГОСТ Р ИСО 9001-2015.

В изделии допускаются незначительные конструктивные изменения, не отраженные в настоящем документе и не влияющие на технические характеристики и правила эксплуатации.

ОБЩИЕ СВЕДЕНИЯ ОБ ИЗДЕЛИИ

Наименование изделия:

- ТЕПЛООБМЕННИК ТО-290 ВР59.10.100-01
- ТЕПЛООБМЕННИК ТО-290 ВР59.10.500
- ТЕПЛООБМЕННИК ТО-145 ВР59.14.100-02
- ТЕПЛООБМЕННИК ТО-145 ВР59.14.500

ТУ 28.25.11-048-39232169-2023.

Заводской № _____

Дата изготовления _____

Изготовитель:

Общество с ограниченной ответственностью «ВЗОР» (ООО «ВЗОР»).

Юридический и фактический адрес: 603003, Российская Федерация,
г. Нижний Новгород, ул. Заводской парк,
д. 33, помещение 2

Почтовый адрес: 603000, г. Нижний Новгород, а/я 80.

Телефон/факс +7 831 282-98-00

E-mail: market@vzornn.ru

http: www.vzornn.ru

Сведения о сертификате

Декларация о соответствии: _____.

Срок действия с _____ по _____ включительно.

Соответствует требованиям

ТР ТС 010/2011 «О безопасности машин и оборудования»

1 ТЕХНИЧЕСКИЕ ХАРАКТЕРИСТИКИ И ПАРАМЕТРЫ

1.1 Технические характеристики и параметры приведены в табл. 1.1-1.4.

Таблица 1.1 – Технические характеристики

Наименование частей теплообменника	Корпус	Змеевик
Давление рабочей среды на входе, МПа	от 0,3 до 1,0	не более 32
Температура рабочей среды на входе, °С, не более	35	560
Расход рабочей среды, дм ³ /ч (т/ч), не более	2100 (2,1)	100 (0,1)
Наименование рабочей среды	Охлаждающая вода	Вода (проба)
Характеристика рабочей среды	Взрывоопасность	Нет
	Пожароопасность	Нет

Таблица 1.2 – Основные параметры

Наименование параметра	Значение параметра
Вид климатического исполнения по ГОСТ 15150-69	УХЛ4, тип атмосферы I или II
Класс безопасности по НП-001-15	4Н
Группа теплообменника по ГОСТ 34347-2017	2
Группа рабочей среды по ТР ТС 032/2013	2
Категория сейсмостойкости по НП-031-01	III
Сейсмостойкость в соответствии с ГОСТ 30546.1-98: интенсивность воздействия, баллы, при уровне установки над нулевой отметкой до 70 м (при использовании комплекта монтажных частей ВР59.10.200 либо ВР59.10.200-01 для ТО-290 ВР59.10.100-1 и для ТО-145 ВР59.14.100-02 соответственно)	9 по шкале MSK-64
Площадь поверхности теплообмена, м ² : – для исполнения ТО-290 ВР59.10.100-01, ВР59.10.500; – для исполнения ТО-145 ВР59.14.100-02, ВР59.14.500	0,290 0,145
Габаритные размеры, мм, не более	см. приложение А
Рабочие условия эксплуатации: – температура окружающего воздуха, °С; – относительная влажность окружающего воздуха, %, не более	от + 1 до + 50 80 % при 25 °С
Показатели надежности: – средняя наработка на отказ, ч, не менее – среднее время восстановления работоспособности, ч, не более – средний срок службы, лет, не менее	20000 2 10

Таблица 1.3

Исполнение теплообменника	Масса, кг, не более	
	пустой	заполненный
ВР59.10.100-01	9,6	11,6
ВР59.10.500	8,8	10,8
ВР59.14.100-02	5,4	6,7
ВР59.14.500	4,6	5,9

Таблица 1.4 – Внешние присоединения теплообменника

Исполнение теплообменника	Линия пробы (вход/выход)	Линия охлаждающей воды		
		Вход	Выход	Слив
BP59.10.100-01	Обжимной фитинг под трубку $\varnothing_{\text{нар.}} 6$ мм	Внутр. резьба $G_{\text{внутр.}} 1/2''$	Нар. резьба $G_{\text{нар.}} 1/2''$	Обжимной фитинг для трубы из металлопластика $\varnothing_{\text{нар.}} 16$ мм
BP59.14.100-02				
BP59.10.500	Трубка $\varnothing_{\text{нар.}} 6$ мм			–
BP59.14.500				

1.2 Рабочие параметры охлаждающей воды

Параметры очищенной охлаждающей воды:

- допускаемые размеры редких механических частиц, мм, не более 0,7;
- значение рН, не менее 6,7;
- содержание хлоридов, мг/дм³, не более 0,5;
- удельная электрическая проводимость (УЭП) при плюс 25 °С, мкСм/см, не более 5.

В том случае, если охлаждающая вода не удовлетворяет указанным требованиям, допускается использование воды со следующими показателями:

- температура, °С, не более 25;
- содержание взвешенных частиц, мг/дм³, не более 5;
- карбонатная жесткость, мг-экв/дм³, не более 3,0;
- сухой остаток, мг/дм³, не более 1000.

2 СВЕДЕНИЯ ОБ ОСНОВНЫХ ЧАСТЯХ ТЕПЛООБМЕННИКА

Основные части теплообменника ТО-290 BP59.10.100-01, BP59.10.500 приведены в табл. 2.1 и на рис. Б.1.

Таблица 2.1

Наименование и обозначение частей теплообменника	Кол., шт.	Размеры, мм			Материал (марка стали)
		Диаметр	Толщина стенки	Длина (высота)	
Корпус BP59.10.120:	1				
– корпус BP59.10.125;	1	$\varnothing_{\text{нар.}} 106,4$	2,7	300	12X18H10T
– фланец BP59.10.121;	1	–	14	□130	
– дно BP59.10.123;	1	$\varnothing_{\text{нар.}} 106,4$	10	–	
– труба BP59.10.124	1	$\varnothing_{\text{нар.}} 25$	1,5	230	
Фланец BP59.10.110:					
– фланец BP59.10.111;	1	–	14	□130	12X18H10T
– труба BP59.10.113;	1	$\varnothing_{\text{нар.}} 63$	1,5	275	12X18H10T*
– труба BP59.10.114	1	$\varnothing_{\text{нар.}} 21$	3	75	12X18H10T*
Змеевик BP59.10.101	1	$\varnothing_{\text{нар.}} 6$	1	15700	AISI316L
* Допускается изготовление из стали AISI 304.					

Основные части теплообменника ТО-145 ВР59.14.100-02, ВР59.14.500 приведены в табл. 2.2 и на рис. Б.2.

Таблица 2.2

Наименование и обозначение частей теплообменника	Кол., шт.	Размеры, мм			Материал (марка стали)
		Диаметр	Толщина стенки	Длина (высота)	
Корпус ВР59.14.120:	1				
– корпус ВР59.14.122;	1	∅ _{нар.} 84	2	300	12X18H10T
– фланец ВР59.14.121;	1	–	14	□110	
– дно ВР59.14.123	1	∅ _{нар.} 83	10	–	
Фланец ВР59.14.110:					
– фланец ВР59.14.111;	1	–	14	□110	12X18H10T
– труба ВР59.10.114	1	∅ _{нар.} 21	3	75	12X18H10T*
Змеевик ВР59.14.101	1	∅ _{нар.} 6	1	7950	AISI316L
* Допускается изготовление из стали AISI 304.					

3 ДАННЫЕ О ШТУЦЕРАХ И КРЕПЕЖНЫХ ИЗДЕЛИЯХ

Таблица 3.1

Наименование	Кол., шт.	Обозначение/ Размеры, мм	Материал (марка стали)
Штуцер ШС-6F-6F (для ТО-290 ВР59.10.100-01 и ТО-145 ВР59.14.100-02)	2	ВР63.02.010	12X18H10T
Крепежные детали:			
– винт;	4	M12	ГОСТ Р ИСО 4017-2013*
– гайка;	4	M12	ГОСТ ISO 7040-2014*
– шайба	4	A12	ГОСТ 11371-78*
* Допускается применения аналогов, выполненных по другой нормативно-технической документации.			

4 ДАННЫЕ ОБ ОСНОВНОЙ АРМАТУРЕ

Предохранительные устройства, контрольно-измерительные приборы и приборы безопасности в объем поставки не входят.

Данные об основной арматуре для исполнений ТО-290 ВР59.10.100-01 и ТО-145 ВР59.14.100-02 приведены в табл. 4.1 и на рис. Б.1, Б.2.

Таблица 4.1

Наименование	Кол., шт.	Место установки
Вентиль ручной, прямой, ВР	1	Труба ВР59.10.114
Сгон разъемный прямой В-Н	1	
Ниппель Н-Н	1	Дно ВР59.10.123 (для ТО-290 ВР59.10.100-01) Дно ВР59.14.123 (для ТО-145 ВР59.14.100-02)
Кран шаровой трехходовой с соединителем обжимным (угольником)	1	

5 ДАННЫЕ О СВАРНЫХ СОЕДИНЕНИЯХ

Данные о сварных соединениях соответствуют табл. 5.1. Вид сварки – аргонодуговая.

Таблица 5.1

Обозначение сварного шва (рис. Б.1, Б.2)	Соединяемые элементы		Тип сварного соединения
	ТО-290	ТО-145	
С1	Фланец ВР59.10.111 и корпус штуцера ШППТ-6-6F	Фланец ВР59.14.111 и корпус штуцера ШППТ-6-6F	Угловой
С2	Фланец ВР59.10.111 и труба ВР59.10.114	Фланец ВР59.14.111 и труба ВР59.10.114	
С3	Фланец ВР59.10.111 и труба ВР59.10.113	–	
С4	Фланец ВР59.10.121 и корпус ВР59.10.125	Фланец ВР59.14.121 и корпус ВР59.14.122	
С5	Дно ВР59.10.123 и труба ВР59.10.124	–	
С6	Дно ВР59.10.123 и корпус ВР59.10.125	Дно ВР59.14.123 и корпус ВР59.14.122	Стыковой

6 ДАННЫЕ О ГИДРАВЛИЧЕСКОМ ИСПЫТАНИИ

Теплообменник успешно прошел гидравлические испытания в соответствии с табл. 6.1.

Таблица 6.1

Условия испытания	Испытуемая часть теплообменника	
	Корпус	Змеевик
Пробное давление, МПа	1,25	40
Испытательная среда	Вода	
Положение теплообменника при испытании	Горизонтальное	

7 КОМПЛЕКТ ПОСТАВКИ

7.1 Комплект поставки теплообменника соответствует табл. 7.1.

Таблица 7.1

Наименование	Обозначение	Кол. на исполнение			
		ТО-290		ТО-145	
		BP59.10.100-01	BP59.10.500	BP59.14.100-02	BP59.14.500
1 Теплообменник ТО-290		1	1	–	–
2 Теплообменник ТО-145		–	–	1	1
3 Комплект монтажных частей: – трубка МП 16 L = 350 мм – 1 шт.	BP59.10.150 –	1	–	1	–
4 Руководство по эксплуатации	BP59.10.100-01РЭ	1	1	1	1
5 Паспорт	BP59.10.100-01ПС	1	1	1	1

7.2 Перечень изделий, поставляемых по отдельной заявке для ТО-290, приведен в табл. 7.2.

Таблица 7.2

Наименование	Обозначение
1 Комплект запасных частей: – змеевик – 1 шт.; – прокладка – 1 шт.; – кольцо – 4 шт.; – кольцо упорное – 4 шт.; – инструкция по монтажу – 1 шт.	BP59.10.160 BP59.10.101 BP59.10.102 BP63.01.111 BP63.01.112 BP59.10.160ИМ
2 Комплект монтажных частей: – рукав защитный – 1 шт.; – клапан игольчатый КИ4-ТФ-6М – 1 шт.; – кронштейн – 1 шт.; – кронштейн – 1 шт.; – трубка $\varnothing_{\text{нар.}} 6 \times 1$; L = 500 мм – 2 шт.; – ключ шестигранный 3 мм – 1 шт.; – хомут 90-110/12 – 1 шт.; – наклейка «Осторожно. Горячая поверхность» – 1 шт.; – этикетка – 1 шт.	BP59.10.200 BP59.12.200 BP63.01.100 BP59.00.001 BP59.10.001 – – – – BP59.10.200ЭТ
3 Панель ТО	BP62.50.100
4 Переходник	BP59.07.006
	BP59.07.006-01
	BP59.07.006-02
	BP59.07.006-03

7.3 Перечень изделий, поставляемых по отдельной заявке для ТО-145, приведен в табл. 7.3.

Таблица 7.3

Наименование	Обозначение
1 Комплект запасных частей:	BP59.14.160
– змеевик – 1 шт.;	BP59.14.101
– прокладка – 1 шт.;	BP59.14.102
– кольцо – 4 шт.;	BP63.01.111
– кольцо упорное – 4 шт.;	BP63.01.112
– инструкция по монтажу – 1 шт.	BP59.14.160ИМ
2 Комплект монтажных частей:	BP59.10.200-01
– рукав защитный – 1 шт.;	BP59.12.200
– клапан игольчатый КИ4-ТФ-6М – 1 шт.;	BP63.01.100
– кронштейн – 1 шт.;	BP59.00.001
– кронштейн – 1 шт.;	BP59.10.001
– трубка $\varnothing_{\text{нар.}} 6 \times 1$; L = 500 мм – 2 шт.;	–
– ключ шестигранный 3 мм – 1 шт.;	–
– хомут 80-100/12 – 1 шт.;	–
– наклейка «Осторожно. Горячая поверхность» – 1 шт.;	–
– этикетка – 1 шт.	BP59.10.200ЭТ
3 Панель ТО	BP62.50.100
4 Переходник	BP59.07.006
	BP59.07.006-01
	BP59.07.006-02
	BP59.07.006-03

8 СВИДЕТЕЛЬСТВО О КОНСЕРВАЦИИ

- ТЕПЛООБМЕННИК ТО-290 BP59.10.100-01 № _____
- ТЕПЛООБМЕННИК ТО-290 BP59.10.500 № _____
- ТЕПЛООБМЕННИК ТО-145 BP59.14.100-02 № _____
- ТЕПЛООБМЕННИК ТО-145 BP59.14.500 № _____

ТУ 28.25.11-048-39232169-2023

подвергнут консервации согласно требованиям, предусмотренным в действующей технической документации.

Вариант временной защиты ВЗ-0 по ГОСТ 9.014-78

Дата консервации « _____ » _____ 20 _____ г.

Срок консервации _____

Консервацию произвел _____

должность

личная подпись

расшифровка подписи

9 СВИДЕТЕЛЬСТВО ОБ УПАКОВЫВАНИИ

- ТЕПЛООБМЕННИК ТО-290 ВР59.10.100-01 № _____
- ТЕПЛООБМЕННИК ТО-290 ВР59.10.500 № _____
- ТЕПЛООБМЕННИК ТО-145 ВР59.14.100-02 № _____
- ТЕПЛООБМЕННИК ТО-145 ВР59.14.500 № _____

ТУ 28.25.11-048-39232169-2023

упакован ООО «ВЗОР» согласно требованиям, предусмотренным в действующей технической документации.

должность

личная подпись

расшифровка подписи

« _____ » _____ 20 _____ г.

10 СВИДЕТЕЛЬСТВО О ПРИЕМКЕ

- ТЕПЛООБМЕННИК ТО-290 ВР59.10.100-01 № _____
- ТЕПЛООБМЕННИК ТО-290 ВР59.10.500 № _____
- ТЕПЛООБМЕННИК ТО-145 ВР59.14.100-02 № _____
- ТЕПЛООБМЕННИК ТО-145 ВР59.14.500 № _____

ТУ 28.25.11-048-39232169-2023

изготовлен и принят в соответствии с обязательными требованиями действующей технической документацией и признан годным для эксплуатации.

Начальник ОТК

М.П.

личная подпись

расшифровка подписи

« _____ » _____ 20 _____ г.

11 ГАРАНТИЙНЫЕ ОБЯЗАТЕЛЬСТВА

11.1 Изготовитель гарантирует соответствие теплообменника требованиям технических условий ТУ 28.25.11-048-39232169-2023 при соблюдении потребителем условий транспортирования, хранения, монтажа и эксплуатации, установленных в руководстве по эксплуатации на теплообменник.

11.2 Гарантийный срок эксплуатации – 18 месяцев со дня ввода теплообменника в эксплуатацию, но не более 24 месяцев с момента отгрузки со склада предприятия-изготовителя (с учетом замены деталей с ограниченным ресурсом), если иное не установлено договором.

11.3 Изготовитель обязан в течение гарантийного срока бесплатно ремонтировать теплообменник при выходе его из строя, либо при ухудшении технических характеристик не по вине потребителя.

11.4 Действие гарантийных обязательств прекращается при механических повреждениях теплообменника по вине потребителя.

11.5 В гарантийный ремонт принимается теплообменник в упаковке, обеспечивающей сохранность теплообменника при его транспортировании и хранении, в комплекте с руководством по эксплуатации, паспортом на теплообменник и оригиналом рекламации.

12 СВЕДЕНИЯ О РЕКЛАМАЦИЯХ

Рекламация предъявляется письменно по адресу:

Е-mail: market@vzor.nnov.ru

Телефон/факс: +7 831 282-98-00

13 СВЕДЕНИЯ О СОДЕРЖАНИИ ДРАГОЦЕННЫХ МАТЕРИАЛОВ

В конструкции теплообменника отсутствуют драгоценные материалы.

14 СВЕДЕНИЯ ОБ УТИЛИЗАЦИИ

Теплообменник не содержит в своем составе материалов, при утилизации которых необходимы специальные меры безопасности.

ПРИЛОЖЕНИЕ А
(обязательное)
ГАБАРИТНЫЕ РАЗМЕРЫ

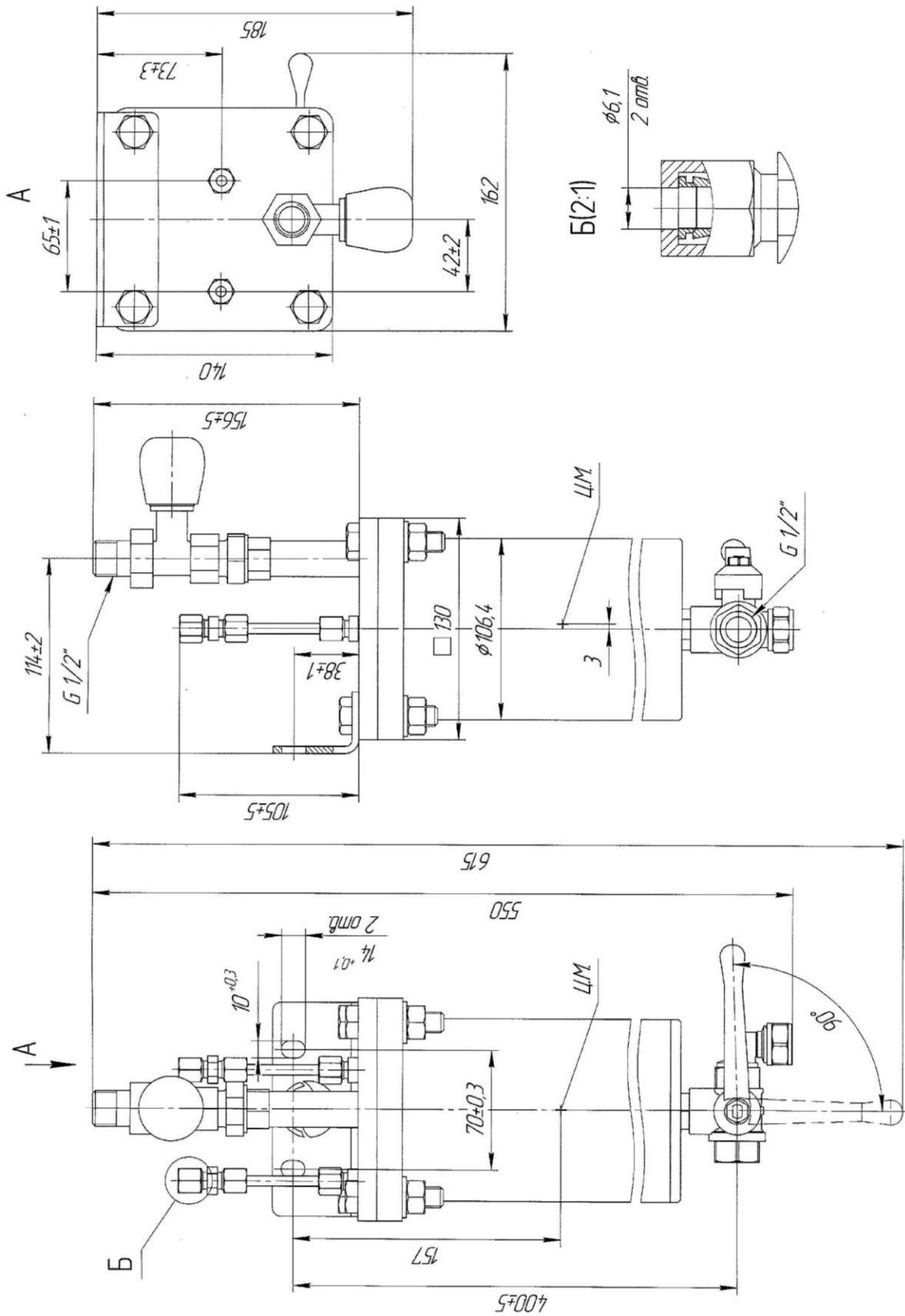


Рис. А.1 – Габаритные размеры теплообменника ТО-290 ВР59.10.100-01

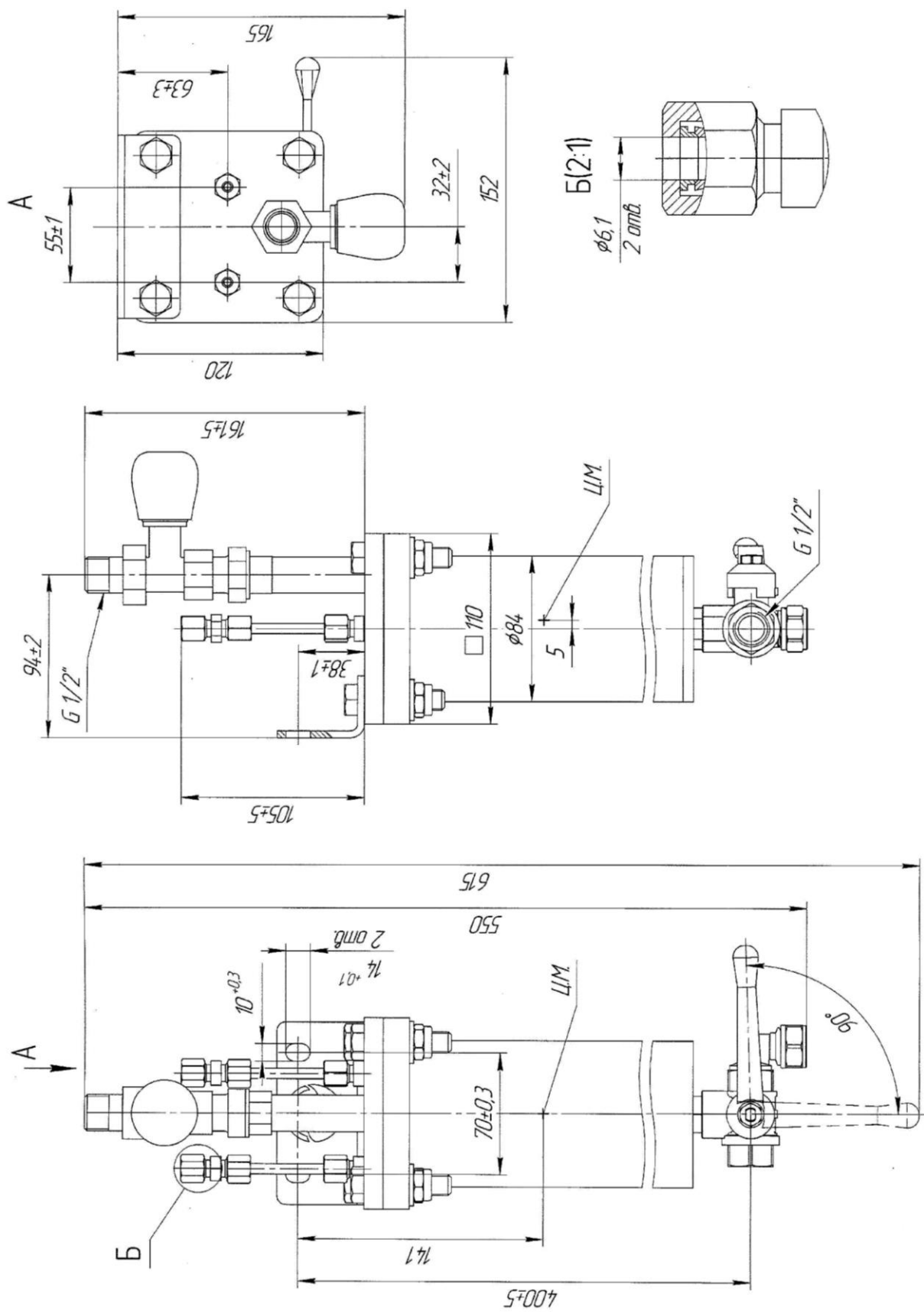


Рис. А.2 – Габаритные размеры теплообменника ТУ-145 ВР59.14.100-02

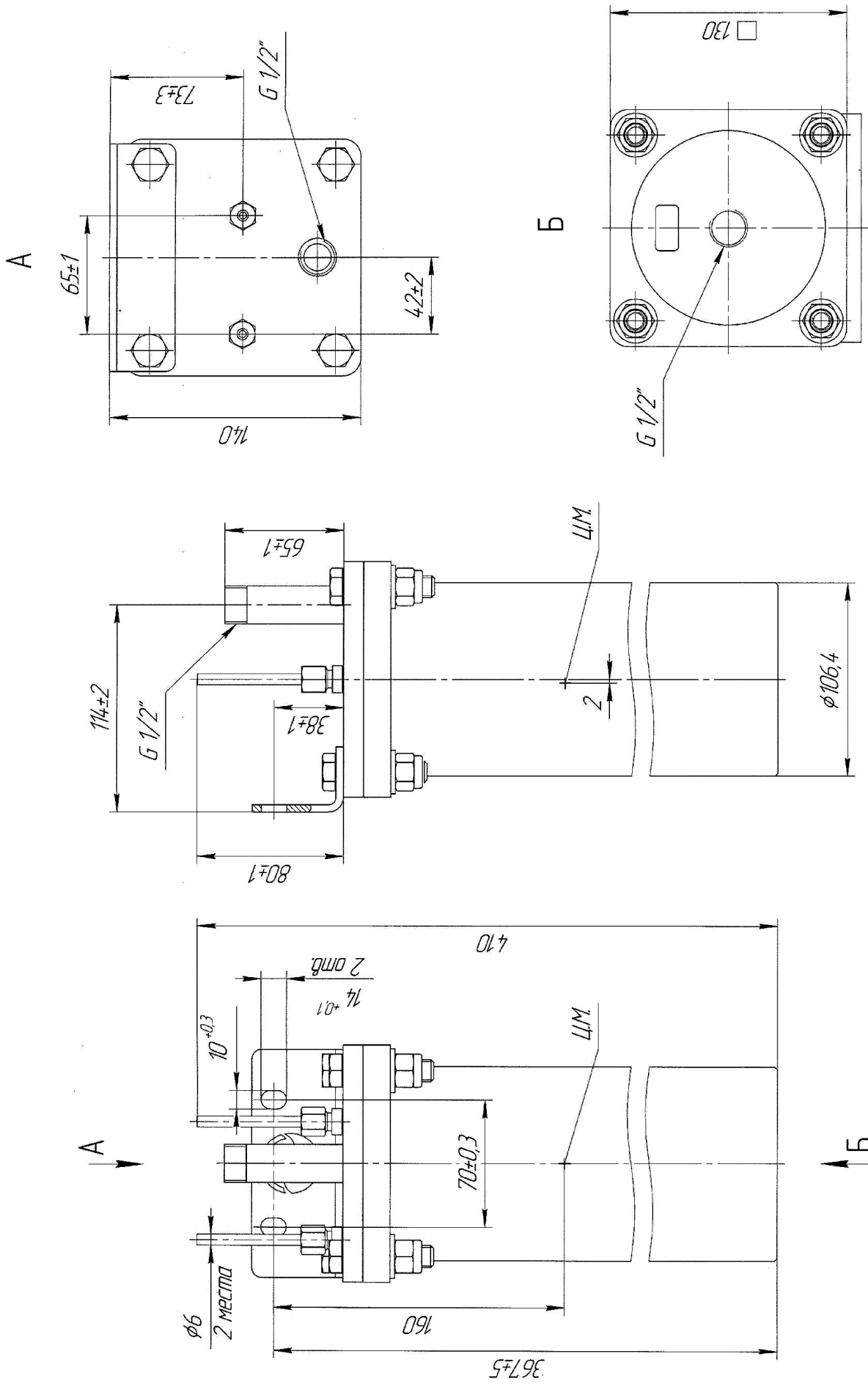


Рис. А.3 – Габаритные размеры теплообменника ТО-290 ВР59.10.500

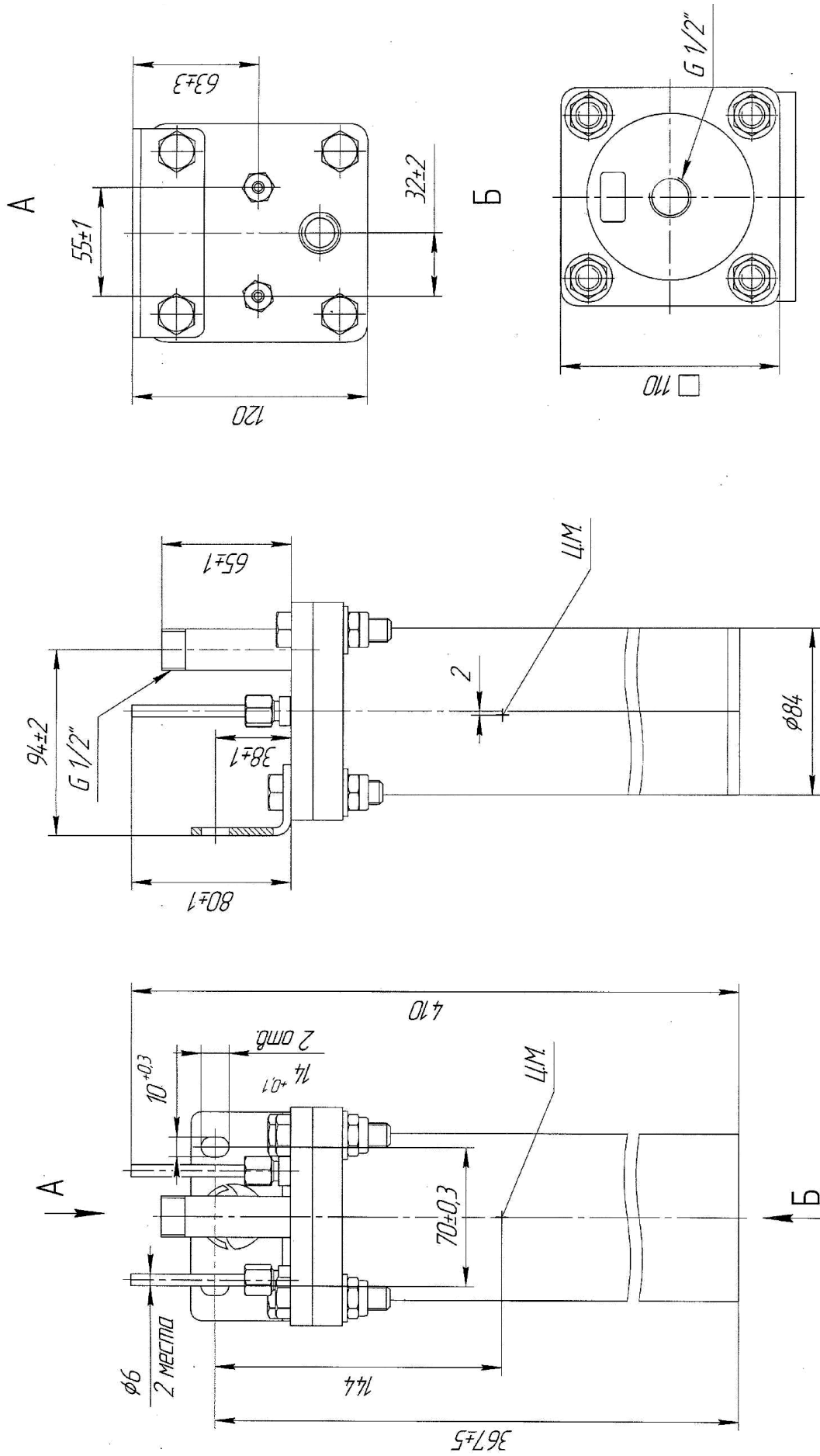
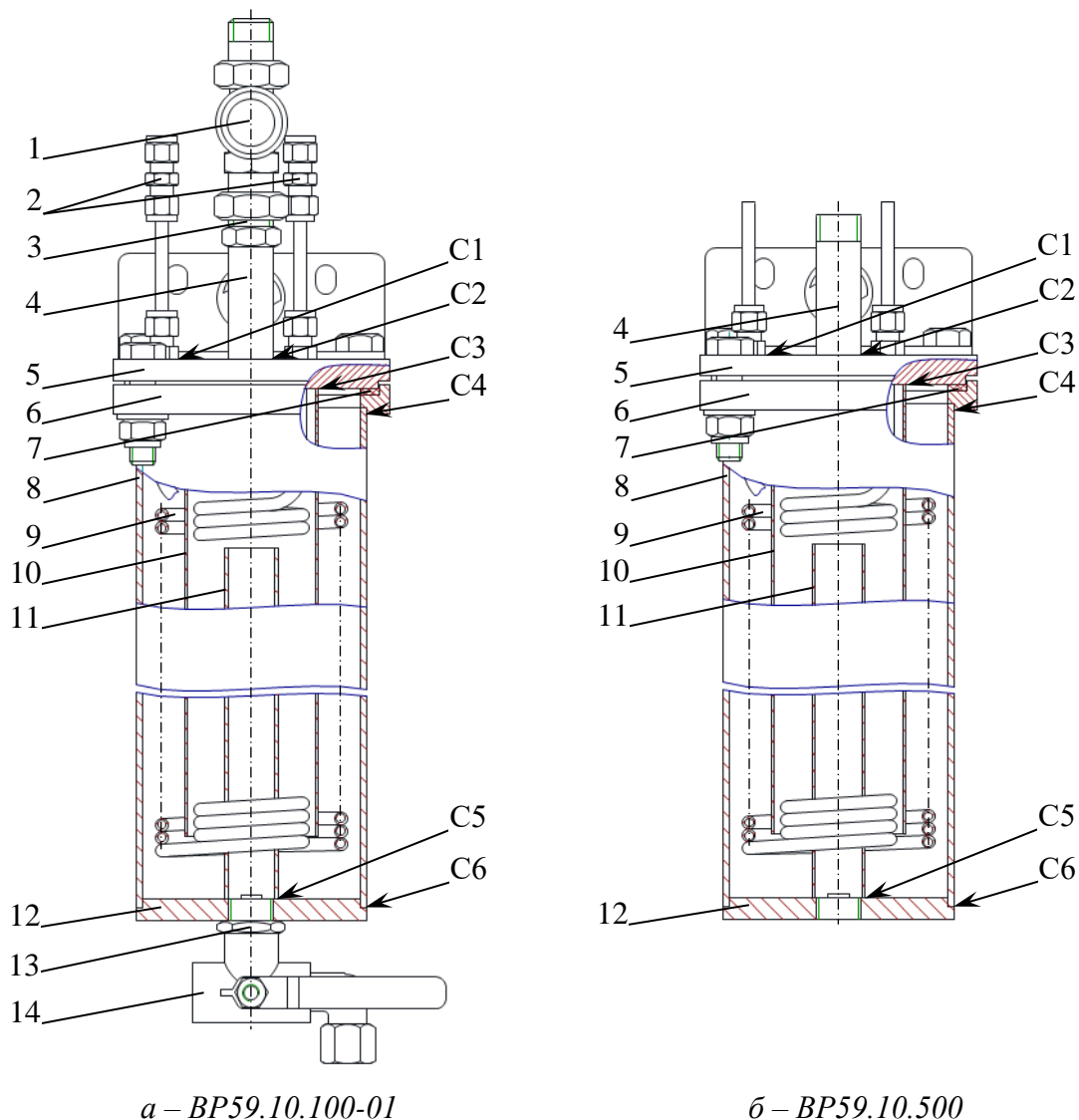


Рис. А.4 – Габаритные размеры теплообменника ТО-145 ВР59.14.500

ПРИЛОЖЕНИЕ Б

(справочное)

ОСНОВНЫЕ ЭЛЕМЕНТЫ И РАСПОЛОЖЕНИЕ СВАРНЫХ СОЕДИНЕНИЙ ТЕПЛООБМЕННИКА

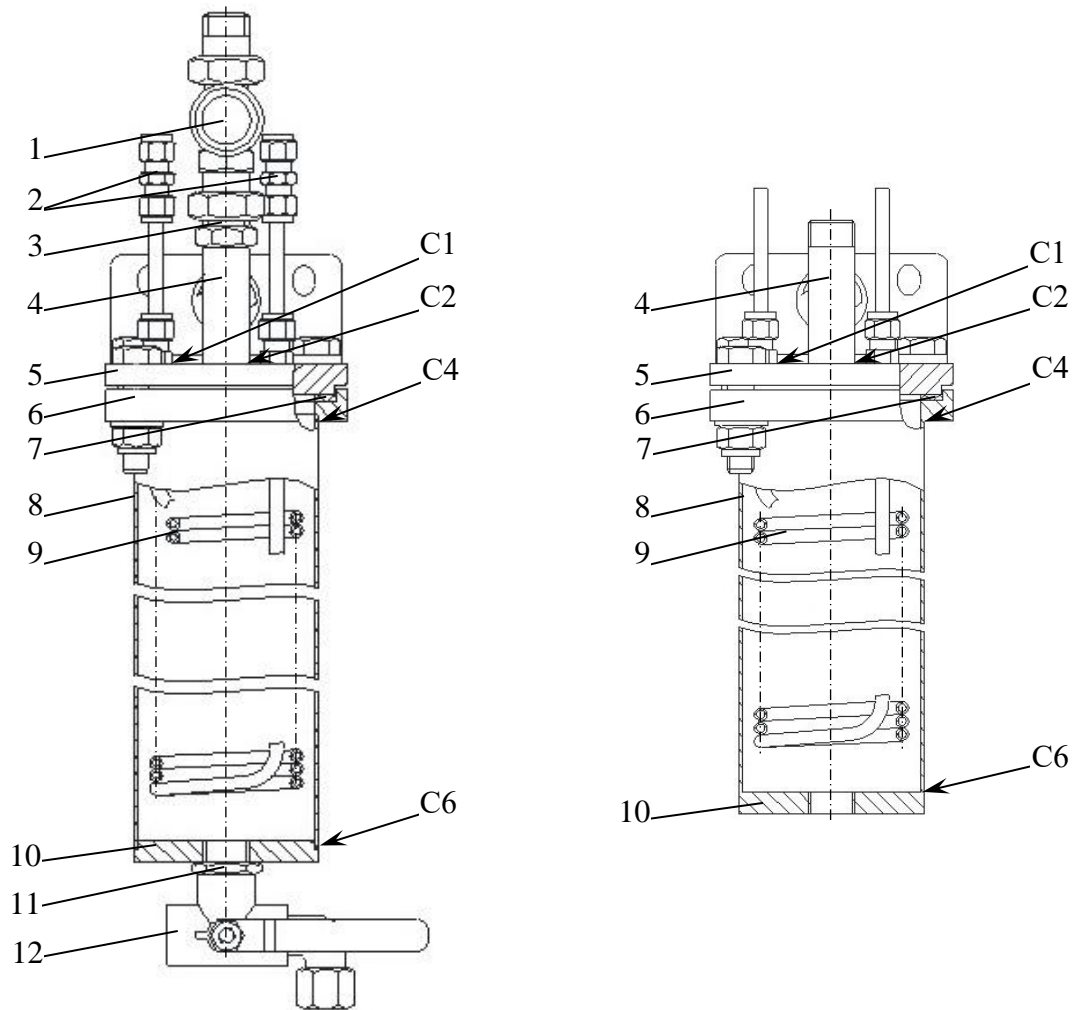


а – BP59.10.100-01

б – BP59.10.500

1 – вентиль ручной, прямой, ВР; 2 – обжимной фитинг (штуцер ШС-6F-6F);
 3 – сгон разъемный прямой В-Н; 4 – труба ВР59.10.114; 5 – фланец ВР59.10.111;
 6 – фланец ВР59.10.121; 7 – прокладка ВР59.10.102; 8 – корпус ВР59.10.125;
 9 – змеевик; 10 – труба ВР59.10.113; 11 – труба ВР59.10.124; 12 – дно ВР59.10.123;
 13 – ниппель Н-Н; 14 – кран шаровой трехходовой с соединителем обжимным (уголь-
 ником)

Рис. Б.1 – Теплообменник ТО-290



а – BP59.14.100-02

б – BP59.14.500

1 – вентиль ручной, прямой, ВР; 2 – обжимной фитинг (штуцер ШС-6F-6F);
 3 – сгон разъемный прямой В-Н; 4 – труба ВР59.10.114; 5 – фланец ВР59.14.111;
 6 – фланец ВР59.14.121; 7 – прокладка ВР59.14.102; 8 – корпус ВР59.14.122;
 9 – змеевик; 10 – дно ВР59.14.123; 11 – ниппель Н-Н;
 12 – кран шаровой трехходовой с соединителем обжимным (угольником)

Рис. Б.2 – Теплообменник ТО-145